

# Guía del expositor



Salón Europeo de la Formación  
**pamplona10**



## ESPACIO LIBRE

### Características del espacio:

Moqueta ferial del color corporativo del Salón.

### Restricciones:

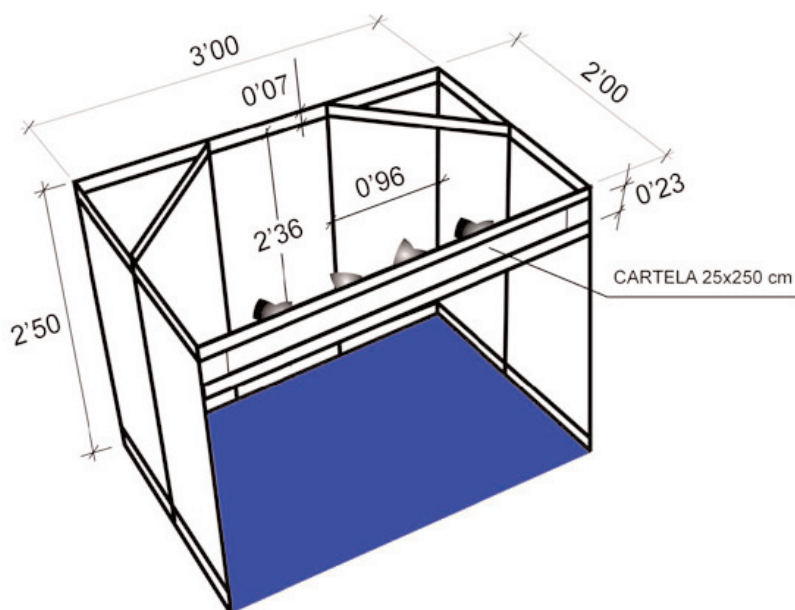
La altura no puede superar los 2,50 metros.

### Internet:

La conexión a internet será vía WIFI.

## STAND MODULAR

Stand Modular 3x2m.



### Características del stand modular:

- Estructura de aluminio lacado y paredes de melamina blanca.
- La superficie de los tableros es de 0,96 metros x 2,43 metros de altura (2,36 + 0,07).
- Moqueta ferial del color corporativo del Salón.
- Instalación eléctrica mediante cuadro monofásico conteniendo una base de enchufe magneto-témico y diferencial para iluminación de 100 W/M<sup>2</sup> a base de focos de luz fría en carril electrificado.
- Frontis/Rotulación de letras standar con el nombre de la empresa expositora. Mide 0,23 cm de ancho y 2,5 metros de largo en los stands de 6 m<sup>2</sup> (3x2).

### Restricciones y modificaciones:

- Las paredes del stand no se pueden agujerear. Para colgar cualquier tipo de información (en formato papel) podrán hacerlo con cinta adhesiva o similares. También se les puede pegar vinilos.



## MATERIAL COMPLEMENTARIO

A continuación ofertamos el mobiliario que pueden adquirir para su stand o espacio libre. Recuerden que la contratación del stand o espacio libre no incluye mobiliario. Deben comunicarnos por correo electrónico o a través de la web, el nombre del material y la cantidad. Se les facturará con los mismos datos que el stand modular o espacio libre.



Expositor blanco y cristal  
100 x 50 x 100 cm de alto.

**75 €**

Disponible 60 unid.



Mostrador con encimera de cristal o madera  
100 x 50 x 100 cm de alto.

**75 €**

Disponible 60 unid.



Mostrador metacrilato azul  
180 x 60 x 100 cm.

**157 €**

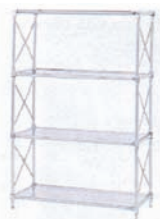
Disponible 10 unid.



Estantería de melamina blanca  
202 x 80 x 28 cm.

**125 €**

Disponible 6 unid.



Estantería metal  
90 x 35 cm.

**101 €**



Mesa rectangular con faldón  
185 x 80 x 74 cm de alto.

44 €



Taburete alto blanco

25 €

Disponible 7 unid.  
(blanco)



Sillón polipiel 3 plazas  
183 cm (ancho) x 70 cm (fondo) x 67 cm (alto).

238,00 €

Disponible 10 unid.



Sillón polipiel 1 plaza  
77 cm (ancho) x 70 cm (fondo) x 67 cm (alto).

157,00 €

Disponible 13 unid.



Expendedor folletos una columna

25 €

Disponible 9 unid.



Mesas cuadradas bajas (2 unidades)  
50 cm x 50 cm x 47 cm de alto.  
45 cm x 45 cm x 38 cm de alto.

38 €

Disponible 6 unid.

---



Vitrina cristal  
162 x 42,5 x 42,5 cm.

100 €



Silla italiana en negro y blanco

10 €

Disponible  
110 unid. (negro)  
220 unid. (blanco)



Silla tapizada negra

16 €

Disponible 36 unid.



Taburete alto en blanco o negro

12,50 €

Disponible  
21 unid. (negro)  
13 unid. (blanco)



Mesa cuadrada

32 €

Disponible 10 unid.



Mesa alta 60 x 110 cm.

15 €

Disponible 15 unid.



Mesa haya circular 80 ø y pie cromado

**31 €**

Disponible 80 unid.



Perchero

**19 €**

Disponible 6 unid.



Papelera metálica

**10 €**



Papelera plástico

**10 €**

Almacén con puerta y cerradura  
(mínimo 1x1 m<sup>2</sup>)

**1x1 m<sup>2</sup> = 76 €**

**1x2 m<sup>2</sup> = 114 €**

**1x3 m<sup>2</sup> = 150 €**

**2x2 m<sup>2</sup> = 165 €**

**2x4 m<sup>2</sup> = 180 €**



Balda	11,25 €
Urna metacrilato	18 €
Dispensador de folletos 143x35x27 cm	12 € Disponible 6 unid.

## EXTRAS

Moqueta	6,75 €/m <sup>2</sup>
Panel melamina blanca de 1x2'50 m.	18,75 €
Cartela impresa de 2'00x0'25	25 €

## MONTAJE Y DESMONTAJE DE LOS STANDS Y EL MATERIAL

El servicio técnico montará los stands durante los días 23 y 24 de marzo. El desmontaje por parte de los expositores se llevará a cabo el día 26 de marzo después del cierre de la feria.

Los centros o empresas expositores podrán acceder y situarse en su stand a partir de las 17h del día 24 de marzo, hasta las 21h del mismo día. El jueves 25 podrán acceder al Baluarte a las 08:00h, teniendo en cuenta que la apertura al público será a las 9:00 h.

Los centros y empresas que provienen de fuera de Navarra y los que tienen la necesidad de mandar el material por correo, podrán hacerlo teniendo en cuenta que las fechas de recepción son del 22 al 25 de marzo. Los paquetes con el material deben ir correctamente etiquetados, con el modelo de etiqueta que les adjuntamos en la última página de este documento.

## FACTURACIÓN Y PAGO

En el momento de reservar el espacio, deben realizar el pago del 40% del precio del contrato y antes del 25 de marzo de 2010 se debe realizar el 60% restante.

El precio total del material complementario contratado se abonará antes del 25 de febrero de 2010 y se encargará antes de la misma fecha.

Para cualquier consulta, no duden en ponerse en contacto con Secretaría Técnica.



## VISITAS CONCERTADAS

La Secretaría Técnica del Salón Europeo de la Formación ha concertado visitas con los institutos y colegios de Navarra con el objetivo de que los alumnos tengan la oportunidad de acudir al Salón y puedan intercambiar inquietudes y conocimiento en contacto directo entre los representantes de los centros y los educadores que les acompañarán.

Con antelación de 7 días, recibirán la previsión de visitas concertadas, los horarios y las edades.

## INFORMACIÓN COMPLEMENTARIA

Con el objeto de ofrecer a los visitantes y al resto de expositores, el máximo de información sobre su presencia en el Salón Europeo de la Formación, le emplazamos a que nos remita una breve descripción acerca de su centro, su labor y las titulaciones, cursos o itinerarios que presentará en el Salón Europeo de la Formación.

El Salón Europeo de la Formación se compromete a hacer la máxima difusión de dicha información a través de su página web y los medios de comunicación colaboradores.

Además, es necesario que nos indique el nombre concreto que debe aparecer en el rótulo de su stand, teniendo en cuenta las siguientes medidas:

Stand de 3x2: 19 caracteres

Stand de 6x2: 50 caracteres

Stand de 8x3: 72 caracteres

## ALOJAMIENTO Y RESTAURACIÓN

Pueden informarse a través de nuestra página web.

---

### Más información:

[www.salondelaformación.com](http://www.salondelaformación.com)

E-mail: [info@salondelaformacion.com](mailto:info@salondelaformacion.com)

Tel.: 948 25 31 54



Salón Europeo de la Formación  
**pamplona10**

Etiqueta obligatoria para envíos de PAQUETERÍA para FERIAS, CONGRESOS, REUNIONES, EXPOSICIONES

**Baluartes Palacio de Congresos y Auditorio de Navarra**

Plaza del Baluarte

**MUELLE DE CARGA. (ACCESO RAMPA PARKING C/ YANGUAS Y MIRANDA)**

**C.P.: 31005 PAMPLONA (NAVARRA)**

**REF. SALON EUROPEO DE LA FORMACIÓN**

**REMITE:**.....

Sala: **SALA DE EXPOSICIONES**

A la atención de: **SALON EUROPEO DE LA FORMACIÓN**

Plazo exclusivo de entrega: **del 22 al 25 de marzo de 2010**

Horario de recepción: **de 09:00 h. a 14:00 h. y de 16:00 h. a 20:00 h.**

**SOLO SE RECEPCIONARÁ SI LA ENTREGA ESTÁ DENTRO DE PLAZO Y  
SI CADA BULTO ESTÁ SEÑALIZADO CON ESTA ETIQUETA**